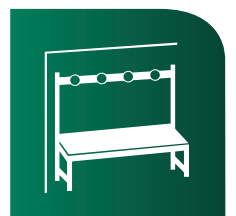




## GARDEROBENBÄNKE

EXTREM ROBUST · VIELSEITIG  
KOMFORTABEL

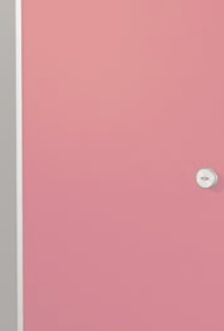






# INHALT

PRIVACY SOLUTIONS	4
<b>BÄNKE GA</b>	
AUFBAU	6
FARBAUSFÜHRUNGEN	7
VARIANTEN	8 - 9
TECHNISCHE DATEN	10 - 11
<b>BÄNKE BF</b>	
AUFBAU	12
FARBAUSFÜHRUNGEN	13
VARIANTEN	14 - 19
EXTRAS	20 - 21
TECHNISCHE DATEN	22
TYPENÜBERSICHT	23





# PRIVACY SOLUTIONS

## Produkte von meta

meta bietet zahlreiche Lösungen mit vielfältigen Ausführungen, um Ihre private Sphäre zu gestalten. Für alle Bedürfnisse bieten wir die passende Lösung.

Deshalb verstehen wir uns als enger und verlässlicher Partner von Architekten, Planern, Handwerkern und Bauämtern.



### Qualität

Unsere Produkte sind Ihren Anforderungen gewachsen – Qualität made in Germany.



### Preis/Leistung

Wir wissen, dass das Preis-Leistungs-Verhältnis stimmen muss, und bieten Ihnen faire Preise.



### Innovation

Wir bei meta probieren gerne neue Dinge aus und sind aufgeschlossen gegenüber Veränderungen.



### Geschwindigkeit

Wir sind schnell. Ihr Auftrag kann zumeist binnen Stunden produziert werden.



### Liefertreue

Wir lassen Sie nicht im Stich. Eine pünktliche Lieferung können wir garantieren.



### Nachhaltigkeit

Wir betreiben nachhaltige Abfallwirtschaft und umweltschonenden Energie- und Schadstoffverbrauch.



### Technologie

Unsere moderne Produktion arbeitet mit neusten Technologien. Das garantiert Präzision und gleichbleibend gute Qualität.



### Montage

Die Montage erfolgt durch geschulte Monteure. Auf Wunsch bieten wir auch Selbstmontage anhand ausführlicher Anleitungen an.



# BÄNKE GA AUFBAU

## Nassraum

Unsere Garderobenbänke GA sind die ideale Ausstattung für Umkleieräume und passen in Design und Farbpalette perfekt zu unseren Schranksystemen und Trennwänden.

Sie sind nassraumgeeignet und unverwüstlich. Die Länge der Bänke ist individuell festlegbar. Bei Breiten über 1990 mm werden mehrere Sitzflächen bzw. Rückenlehnen verwendet.

### GA

- Sitzbank aus 13 mm starker HPL-Auflage, ab 600 mm Länge aufgedoppelt auf 26 mm
- Rückenlehne aus 13 mm starker HPL-Platte
- Gestell aus beschichteten Aluminium-Profilen
- Geeignet für höchste Beanspruchung in Nassräumen

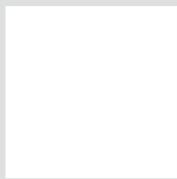




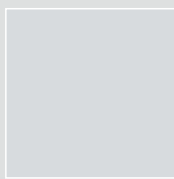
# FARBAUSFÜHRUNGEN

Platten, Profile & Fußrosetten

## PLATTEN STANDARDFARBEN



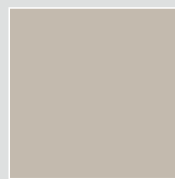
90 weiß



70 grau



22 hellbeige



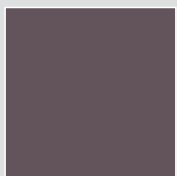
81 fango



62 seegrün



95 aluminiumfarbig



77 graphit



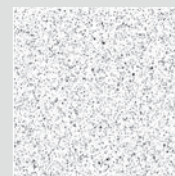
31 rubinrot



41 mango



54 enzianblau

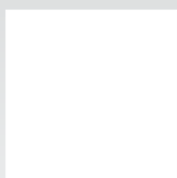


91 weiß pepper

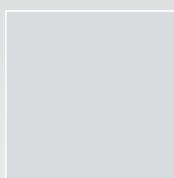


71 grau pepper

## PROFILE, HAKENLEISTE UND FUSSROSETTEN STANDARDFARBEN



weiß / RAL 9010



grau / RAL 7038



rot / RAL 3003



gelb / RAL 1021



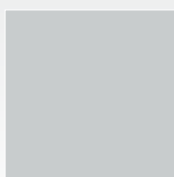
dunkelblau /  
RAL 5011



ultramarin /  
RAL 5002



schwarz / RAL 9005



Alu eloxiert (nur Profile und Hakenleiste)



Haken schwarz / RAL 9005

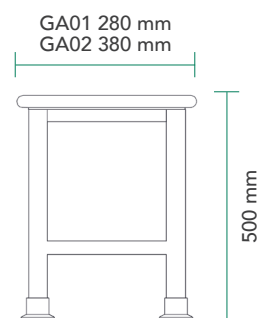
# BÄNKE GA

## VARIANTEN



### GA01 UND GA02

Sitzbank freistehend.

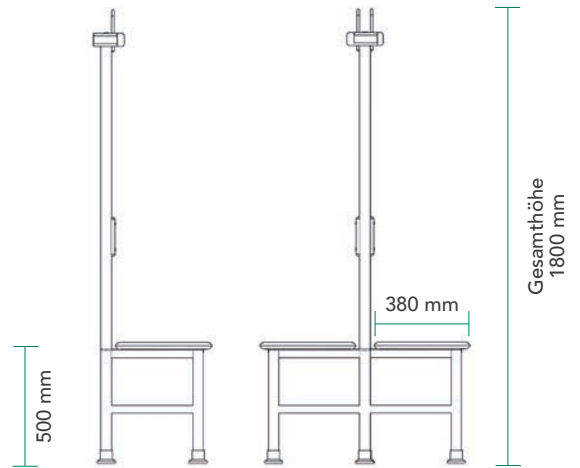






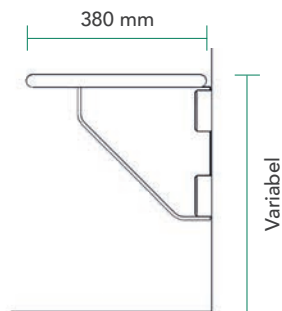
## GA07 UND GA09

Garderobenbank mit Hakenleiste.  
Einseitig oder doppelseitig.



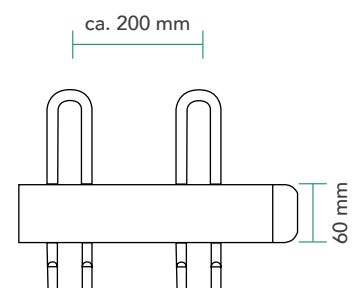
## BA

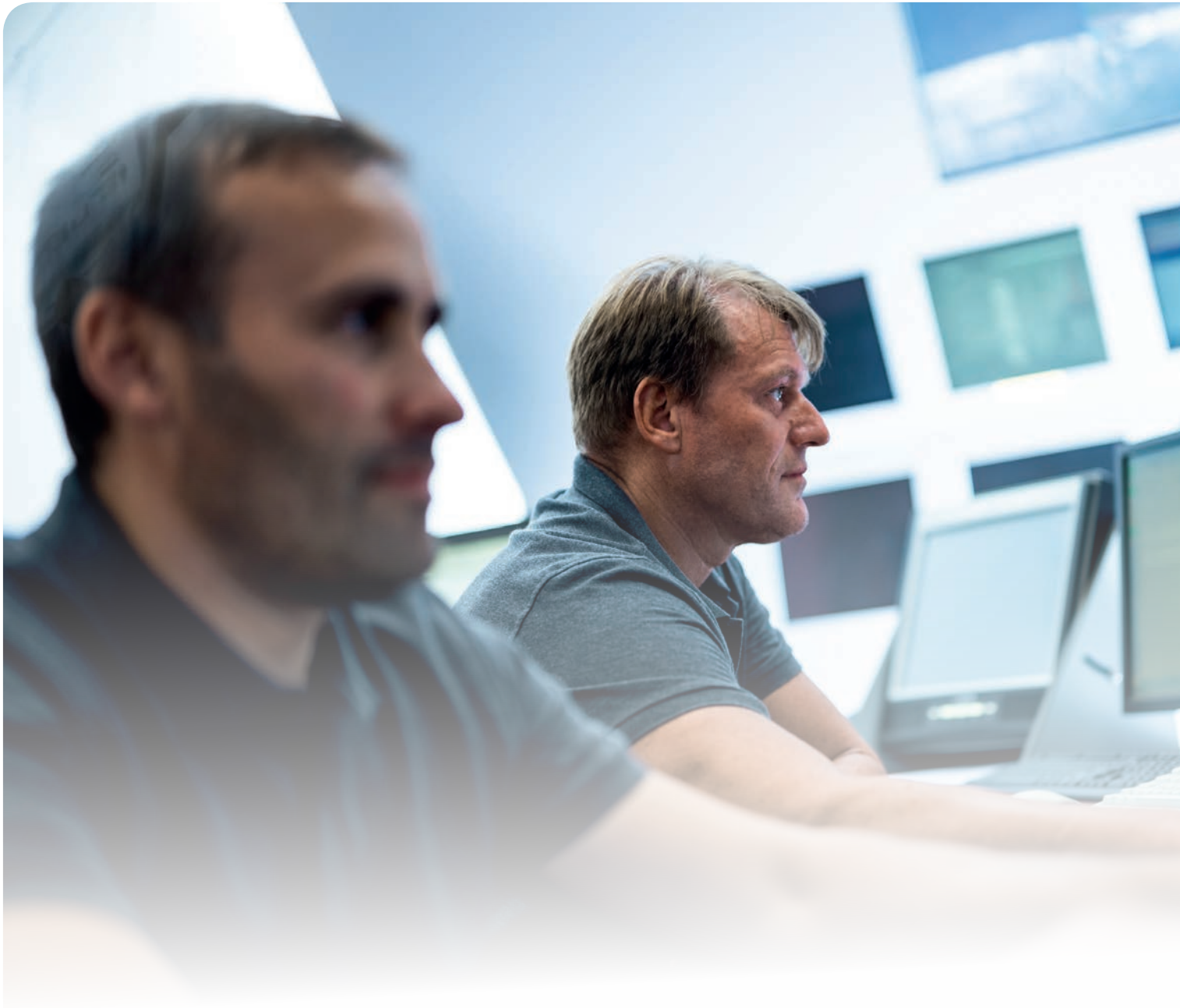
Sitzbank hängend.



## HAKENLEISTE

Kanten, Ecken und Haken abgerundet.





## AUSNAHMSLOS TÜV-GEPRÜFT

Sicherheit hat oberste Priorität

Unsere Kabinen, Schränke und Bänke GA sind vom TÜV abgenommen und verfügen über das GS-Zeichen für geprüfte Sicherheit.

Damit stellen wir sicher, dass unsere Anlagen die Qualitäts- und Sicherheitsstandards des deutschen Produktsicherheitsgesetzes erfüllen.



# TECHNISCHE DATEN

## TECHNISCHE DATEN GA

### **Konstruktion**

Die Bankuntergestelle sind aus Aluminium-Rundprofilen,  $\varnothing$  40 mm, hergestellt.

Die trittfesten und höhenverstellbaren Kunststoffrosetten sind unsichtbar im Boden befestigt.

Bei wandhängenden Bänken werden Konsolen aus 13 mm HPL-Platten verwendet, deren Ecken formschön abgerundet sind. Als Wandanschlüsse dienen kräftige Aluminiumhalter, die fest in der Wand verankert sind.

### **Auflagen**

bestehen aus 13 mm wasserunempfindlichen HPL-Platten mit beidseitig raumatter Oberfläche, die ab 600 mm Länge auf 26 mm aufgedoppelt sind. Die Beschichtung ist in hohem Maße kratz-, abrieb- und schlagfest.

### **Untergestelle**

bestehen aus Aluminium-Rundrohr,  $\varnothing$  40 mm, mit trittfesten Nylonrosetten, die unsichtbar im Boden befestigt werden.

## TECHNISCHE DATEN HAKENLEISTE

### **Garderobenhakenprofil**

aus Aluminium, 60 x 24 mm

### **Garderobenhaken**

Hut- und Doppelmantelhaken aus 10 mm starkem Stahl, pulverbeschichtet in Schwarz

**Alle Kanten, Ecken und Haken sind** gemäß den Sicherheitsbestimmungen für Garderoben nach DIN 7917 und den Sicherheitsbestimmungen nach GUV-SR 2001 abgerundet.



# BÄNKE BF AUFBAU

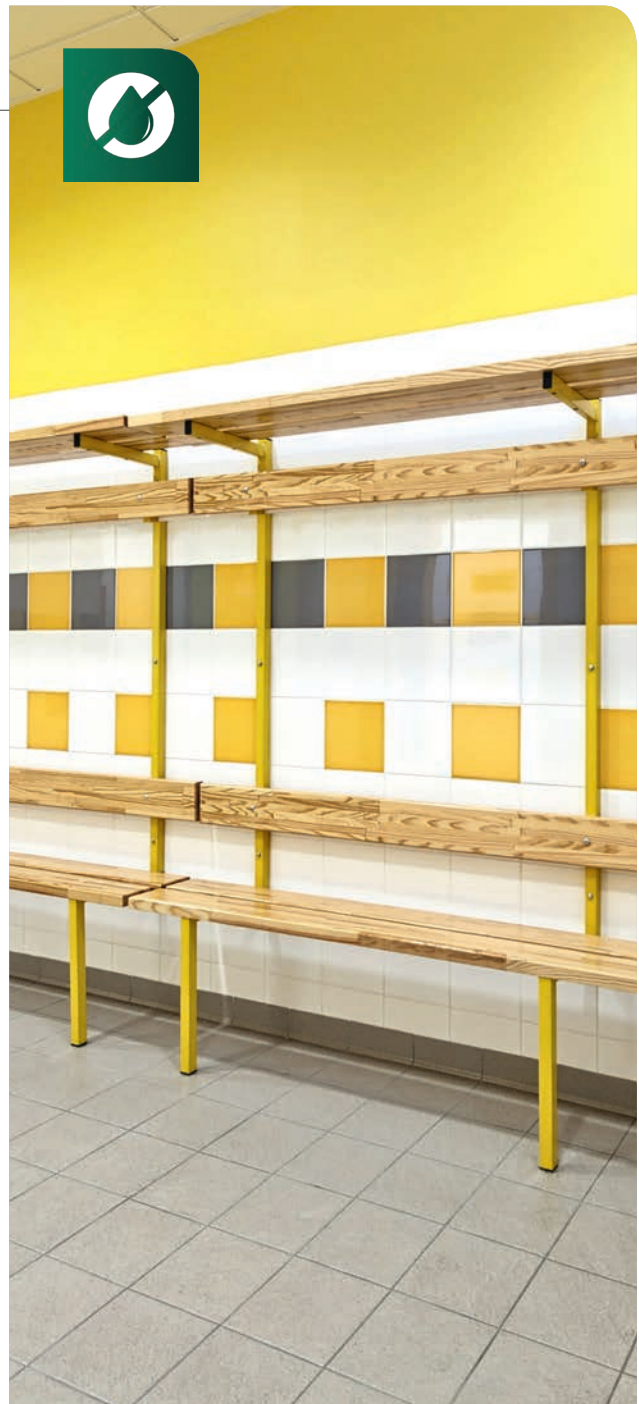
## Trockenraum

Unsere Garderobenbänke BF sind die ideale Ausstattung für Schulen und Sportstätten. Leimholzplatten werten die Bänke optisch auf.

Stahlprofile in vielen Farben sorgen für Stabilität, und bei den zahlreichen Varianten ist sicher für alle Anforderungen die richtige Lösung dabei.

### BF

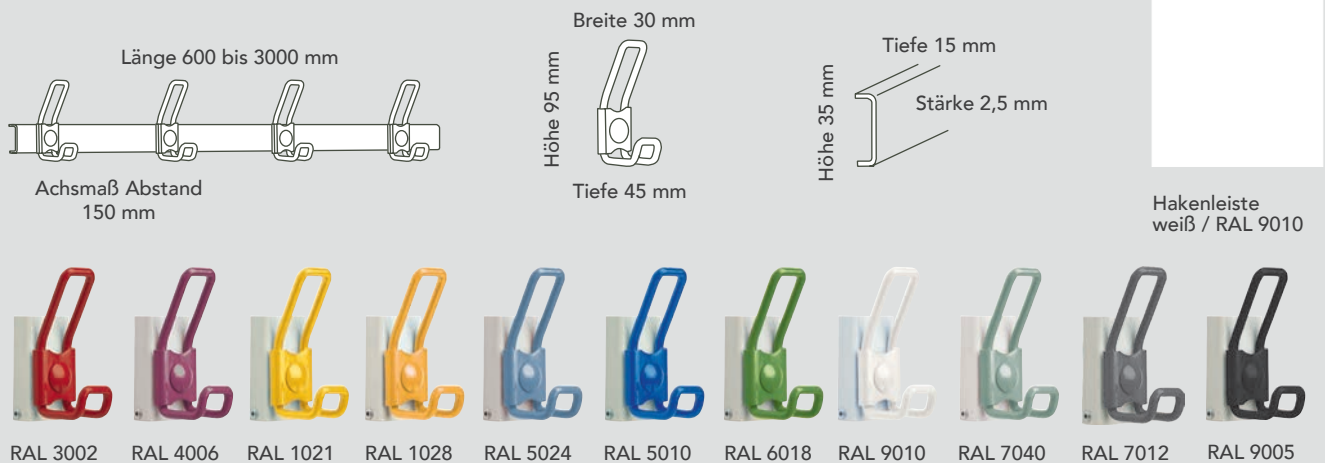
- Auflagen, Rückenlehnen und Ablagen aus 2-fach lackierten Kiefer-Leimholzplatten
- Haken und Profile in 12 Farben (müssen in einheitlicher Farbe gewählt werden)
- Hakenleiste nur in Weiß
- Geeignet für höchste Beanspruchung in Trockenräumen



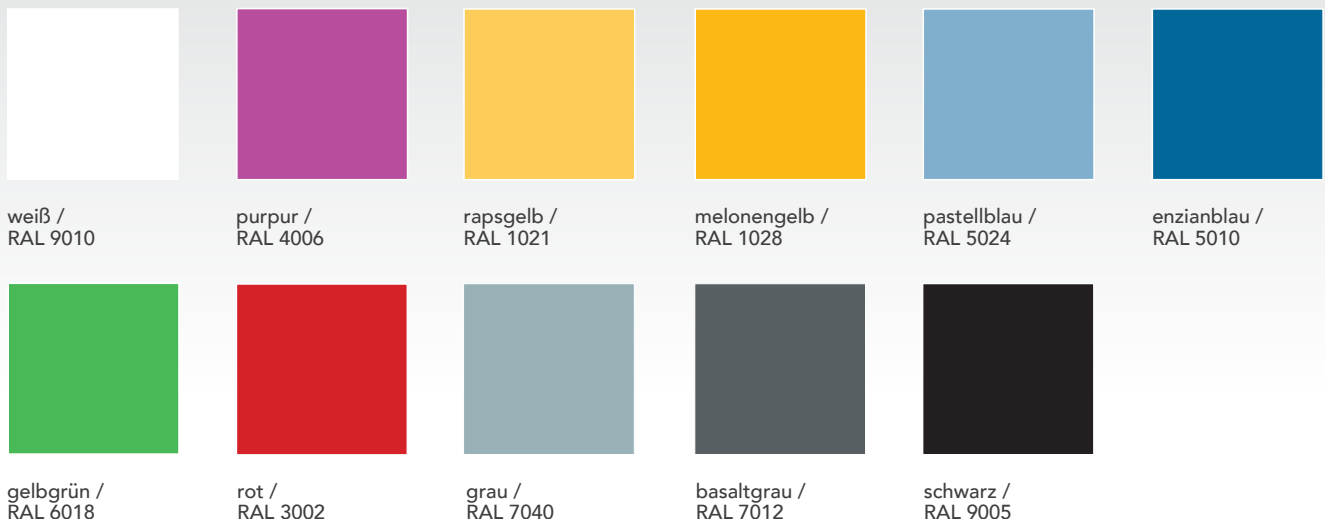
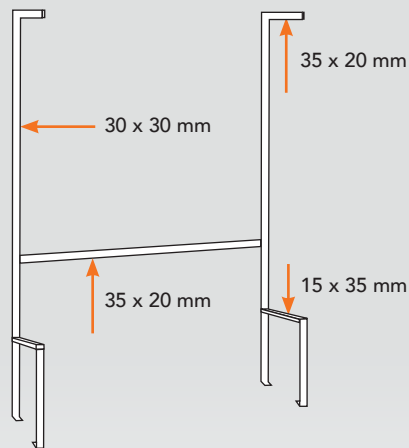
# FARBAUSFÜHRUNGEN

## Profile & Haken

### HAKEN UND HAKENLEISTE STANDARDFARBEN



### PROFILE STANDARDFARBEN



# BÄNKE BF

## VARIANTEN



Längen von 1200 mm bis 3000 mm in 150-mm-Schritten.







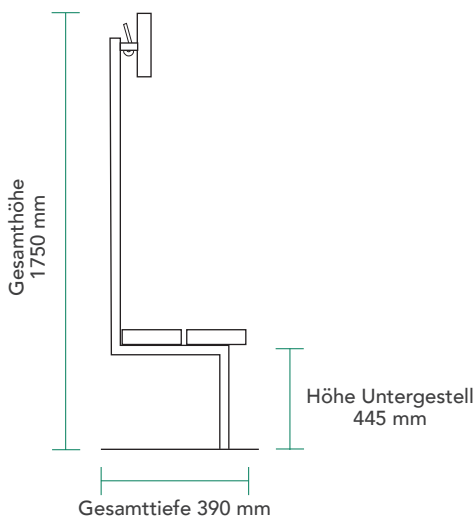
## BF1

- Stützfüße vorne
- Verdeckte Hakenleiste
- Befestigung Wand
- Bankauflagen und Ablagen mit je 2 Leimholzplatten
- Wahlweise Rückenlehne aus einer Leimholzplatte

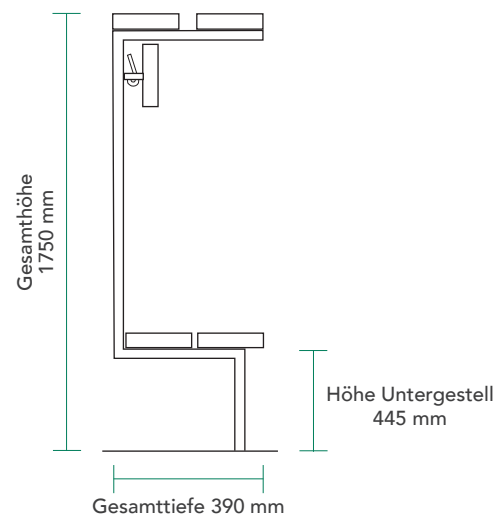
## BF1-A

- Zusätzlich mit Ablage

## BF1



## BF1-A





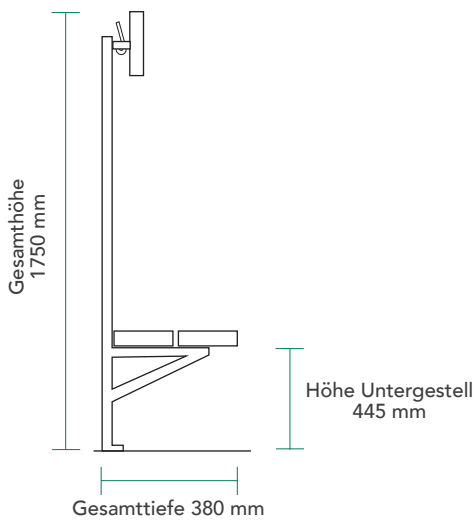
## BF2

- Stützfüße hinten
- Verdeckte Hakenleiste
- Befestigung Wand und Boden
- Bankauflagen und Ablagen mit je 2 Leimholzplatten
- Wahlweise Rückenlehne aus einer Leimholzplatte

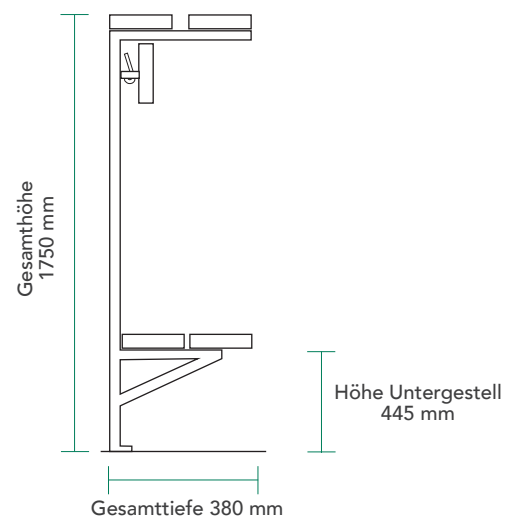
## BF2-A

- Zusätzlich mit Ablage

## BF2



## BF2-A





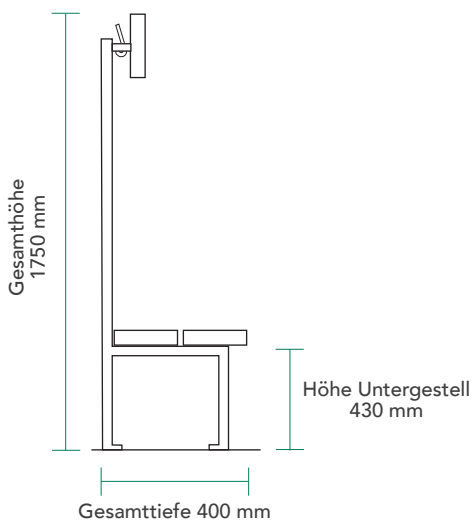
### BF3

- Stützfüße vorne und hinten
- Querstrebe
- verdeckte Hakenleiste
- Befestigung Boden
- Bankauflagen und Ablagen mit je 2 Leimholzplatten
- Wahlweise Rückenlehne aus einer Leimholzplatte

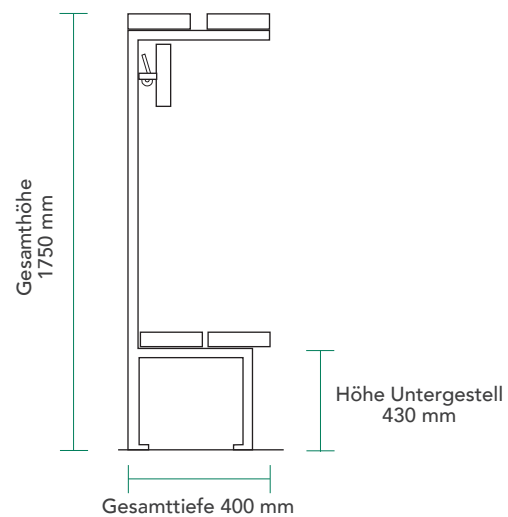
### BF3-A

- Zusätzlich mit Ablage

### BF3



### BF3-A







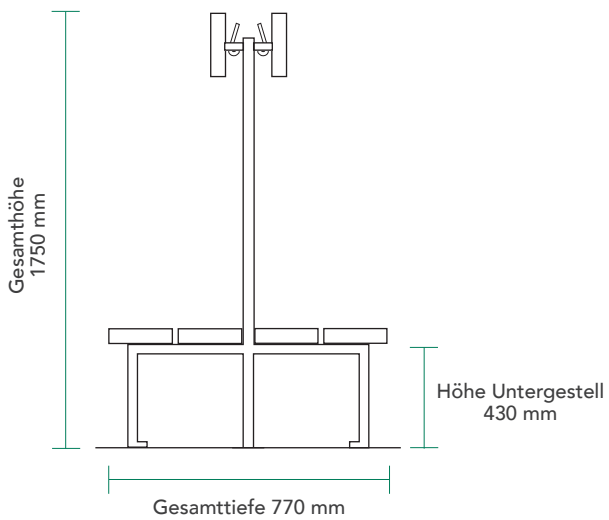
## BF4

- Doppelseitig
- Stützfüße vorne
- Verdeckte Hakenleiste
- Befestigung Boden
- Bankauflagen und Ablagen mit je 2 Leimholzplatten
- Wahlweise Rückenlehne aus einer Leimholzplatte

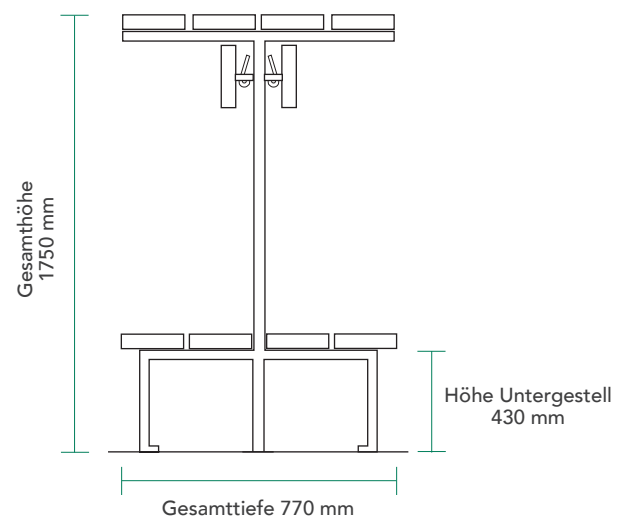
## BF4-A

- Zusätzlich mit Ablage

## BF4



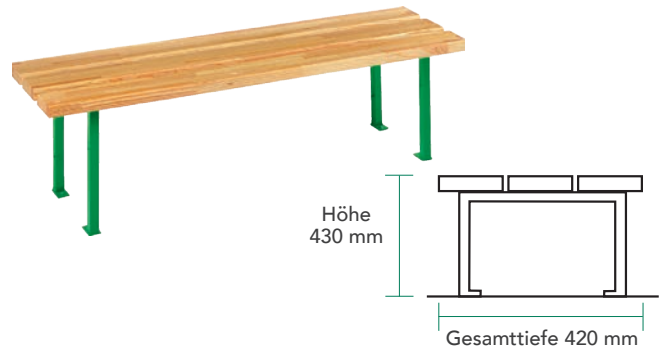
## BF4-A





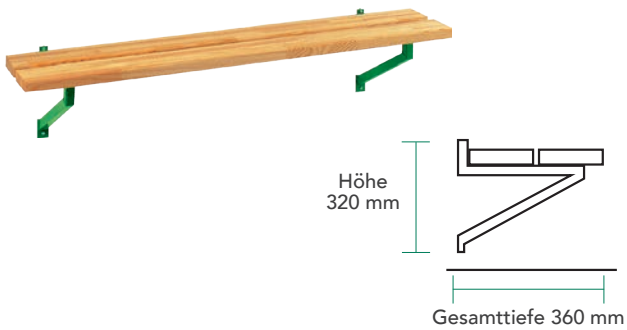
### BF5

- Stützfüße vorne und hinten
- Befestigung Boden
- Bankauflage mit 3 Leimholzplatten



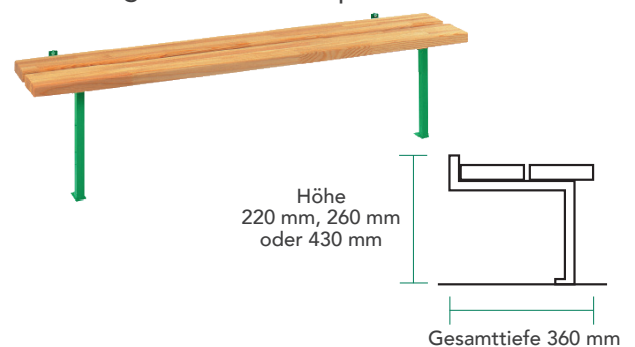
### BF5-H

- Hängend ohne Stützfüße
- Befestigung Wand
- Bankauflage mit 2 Leimholzplatten



### BF5-S

- Stützfüße vorne
- Befestigung Wand und Boden
- Bankauflage mit 2 Leimholzplatten



# WÄHLBARE EXTRAS

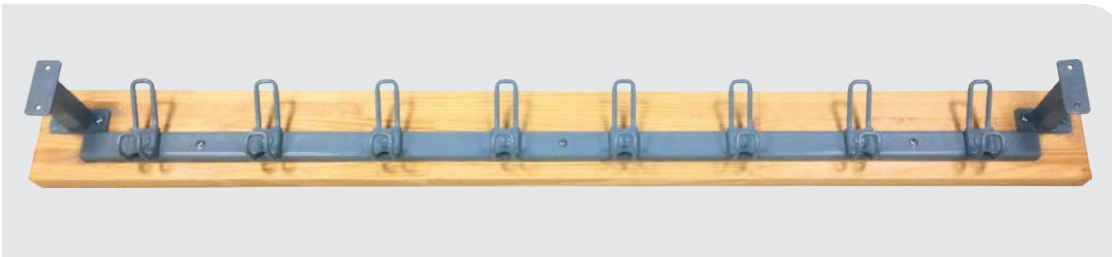
Hakenleisten, Ablagen und Rückenlehnen

Längen von 1200 mm bis 3000 mm in 150-mm-Schritten.



## HL verdeckte Hakenleiste

---



## AH Ablage mit verdeckter Hakenleiste

---



## RL UND RL-H Rückenlehnen mit oder ohne Abstandshalter

---





# TECHNISCHE DATEN

## TECHNISCHE DATEN BF

**Typ BF1:** Befestigung Wand, Stützfüße vorne, verdeckte Hakenleiste

**Typ BF1-A:** Zusätzlich mit Ablage

**Typ BF2:** Befestigung Wand und Boden, Stützfüße hinten, verdeckte Hakenleiste

**Typ BF2-A:** Zusätzlich mit Ablage

**Typ BF3:** Befestigung Boden, Stützfüße vorne und hinten, Querstrebe, verdeckte Hakenleiste

**Typ BF3-A:** Zusätzlich mit Ablage

**Typ BF4:** Befestigung Boden, doppelseitig, Stützfüße vorne, verdeckte Hakenleiste

**Typ BF4-A:** Zusätzlich mit Ablage

## TECHNISCHE DATEN AUFLAGEN, RÜCKENLEHNEN, PROFILE UND HAKEN

### **Auflagen und Rückenlehnen**

aus 2-fach lackierten Kiefer-Leimholzplatten, 32 x 120 mm

### **Rahmenprofile**

aus Stahl beschichtet mit gehärtetem Polyesterharz



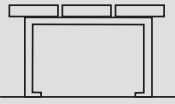


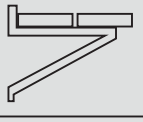
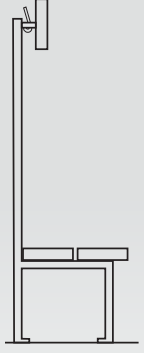
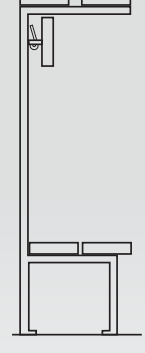
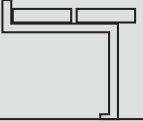
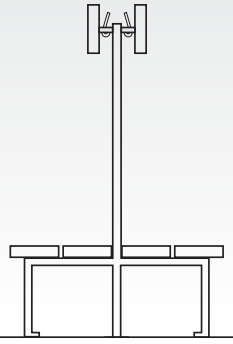
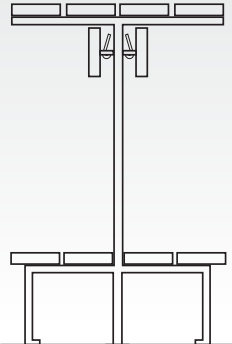




### **Garderobenhakenprofil**

aus pulverbeschichtetem Aluminium, 35 x 15 mm

### **Garderobenhaken**

Hut- und Mantelhaken aus 6 mm starkem pulverbeschichtetem Stahl

# TYPENÜBERSICHT

<b>BF1</b> 	<b>BF1-A</b> 	<b>BF5</b> 
<b>BF2</b> 	<b>BF2-A</b> 	<b>BF5-H</b> 
<b>BF3</b> 	<b>BF3-A</b> 	<b>BF5-S</b>  (Sitzhöhe angeben)
<b>BF4</b> 	<b>BF4-A</b> 	<b>HL</b> 
		<b>AH</b> 
		<b>RL</b> 
		<b>RL-H</b> 

# ALLE PRODUKTINFORMATIONEN ONLINE [WWW.META.DE](http://WWW.META.DE)



[www.meta.de](http://www.meta.de)



meta Trennwandanlagen GmbH & Co. KG

Metastraße 2 | 56579 Rengsdorf | Germany

Tel.: 02634 66-0 | Fax: 02634 66-450

[info@meta.de](mailto:info@meta.de)

60-00-01

