



SCHRÄNKE

STABIL · INDIVIDUELL
VARIABEL





INHALT

PRIVACY SOLUTIONS	4
FUGENLOSE LASERKANTE	5
PLATTENMATERIALIEN	6
FARBAUSFÜHRUNGEN	7
SCHRÄNKE 19 TS	8 - 9
SCHRÄNKE 13 BS	10 - 11
PERSONALSCHRÄNKE	12 - 13
GARDEROBENSCHRÄNKE	14 - 17
ZUBEHÖR	18 - 19
REFERENZEN	20 - 21
TECHNISCHE DATEN	22 - 23



PRIVACY SOLUTIONS

Produkte von meta

meta bietet zahlreiche Lösungen mit vielfältigen Ausführungen, um Ihre private Sphäre zu gestalten. Für alle Bedürfnisse bieten wir die passende Lösung.

Deshalb verstehen wir uns als enger und verlässlicher Partner von Architekten, Planern, Handwerkern und Bauämtern.



Qualität

Unsere Produkte sind Ihren Anforderungen gewachsen – Qualität made in Germany.



Preis/Leistung

Wir wissen, dass das Preis-Leistungs-Verhältnis stimmen muss, und bieten Ihnen faire Preise.



Innovation

Wir bei meta probieren gerne neue Dinge aus und sind aufgeschlossen gegenüber Veränderungen.



Geschwindigkeit

Wir sind schnell. Ihr Auftrag kann zumeist binnen Stunden produziert werden.



Liefertreue

Wir lassen Sie nicht im Stich. Eine pünktliche Lieferung können wir garantieren.



Nachhaltigkeit

Wir betreiben nachhaltige Abfallwirtschaft und umweltschonenden Energie- und Schadstoffverbrauch.



Technologie

Unsere moderne Produktion arbeitet mit neusten Technologien. Das garantiert Präzision und gleichbleibend gute Qualität.



Montage

Die Montage erfolgt durch geschulte Monteure. Auf Wunsch bieten wir auch Selbstmontage anhand ausführlicher Anleitungen an.

HIGHLIGHTS

- Perfekte Optik
- Widerstandsfähiger als herkömmliche Kanten
- Verschweißen mittels Laser ohne herkömmlichen Schmelzkleber
- Deutlich bessere Haftbarkeit
- Optische Nullfuge zwischen Kante und Platte
- Erfüllt höchste Qualitätsanforderungen
- Schmutzunempfindlicher als herkömmliche Kanten



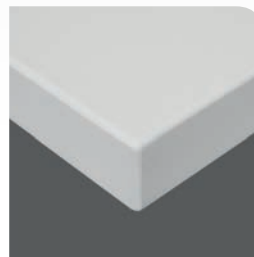
DIE FUGENLOSE LASERKANTE

Der perfekte Abschluss

Lasertechnik bedeutet erstklassige Verklebungsergebnisse mit einer bisher nie erreichten Qualität. Die zu verklebende Fläche des Umleimers wird dabei durch einen Laserstrahl geschmolzen und im Anschluss direkt auf die Platte gepresst.

Das Ergebnis:

Kanten der allerhöchsten Güteklasse.



Perfekte Übergänge zwischen Kante und Platte – wie aus einem Guss.

PLATTENMATERIALIEN

Nass & trocken

Unser Schrankprogramm für vielfältige Anwendungsmöglichkeiten: ob Garderobenschränke, Personalschränke oder Wertfachschränke.

Sie haben die Wahl zwischen den unterschiedlichsten Ausführungen für den Nass- oder Trockenraumbereich, die wir individuell nach Ihren Wünschen fertigen.

TROCKENRAUM TS

- Aus 19 mm melaminharzbeschichteter Vollspanplatte
- Sichtbare Kanten mit Laserkante
- Geeignet für normale Beanspruchung in Trockenräumen



NASSRAUM BS

- Aus 13 mm HPL-Platte
- Geeignet für höchste Beanspruchung in Nassräumen

FARBAUSFÜHRUNGEN

Platten, Profile & Zubehör

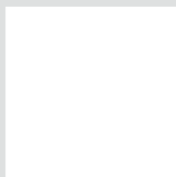
PLATTEN STANDARDFARBEN TS



Standardfarbe weiß.
Bei Stückzahlen ab 200 Schränken
sind gegen Mehrpreis auch Sonderfarben lieferbar.

90 weiß

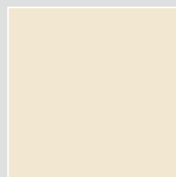
PLATTEN STANDARDFARBEN BS



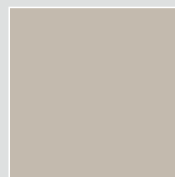
90 weiß



70 grau



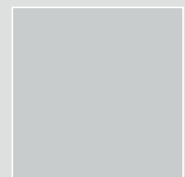
22 hellbeige



81 fango



62 seegrün



95 aluminiumfarbig



77 graphit



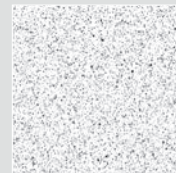
31 rubinrot



41 mango



54 enzianblau

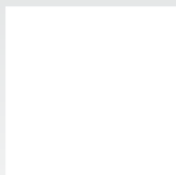


91 weiß pepper

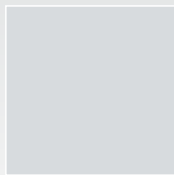


71 grau pepper

PROFILE UND ZUBEHÖR STANDARDFARBEN



weiß / RAL 9010



grau / RAL 7038



rot / RAL 3003



gelb / RAL 1021



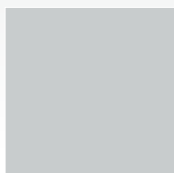
dunkelblau /
RAL 5011



ultramarin /
RAL 5002



schwarz / RAL 9005



Alu eloxiert (nur Profile)

SCHRÄNKE 19 TS

Trockenraum



DER IDEALE GARDEROBEN- ODER PERSONALSCHRANK



HIGHLIGHTS OHNE MEHRPREIS

- Topfbänder mit Schließautomatik
- Zylinderhebelschloss als Schließanlage
- Sichtbare Plattenkanten mit Laserkante
- TÜV-geprüft



STANDARD AUSSTATTUNG



Zylinderhebelschloss
als Schließanlage



Topfband



Dreifachhaken
drehbar



Laserkante

SCHRÄNKE 13 BS

Nassraum



**STABILE KONSTRUKTION MIT TÜRANSCHLAGPROFILEN
AUS ALUMINIUM**



HIGHLIGHTS OHNE MEHRPREIS

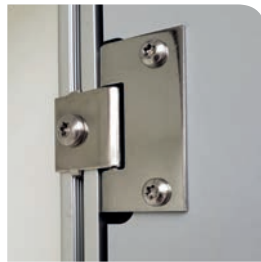
- Verdeckt liegende 110°-Edelstahlbänder
- Zylinderhebelschloss als Schließanlage
- 12 Plattenfarben
- 8 Farben für Aluminiumprofile
- TÜV-geprüft



STANDARD AUSSTATTUNG



Zylinderhebelschloss
als Schließanlage



Edelstahlband



Dreifachhaken
drehbar



Türanschlagprofil als
Öffnungsbegrenzer

PERSONALSCHRÄNKE

Lösungen für jede Anforderung

Wir bieten unsere Schränke in unzähligen Varianten an: mit und ohne Unterteilungen und Ablagen, mit diversen Sockeln und vorgebauten Sitzbänken.

Sie haben die Qual der Wahl zwischen den Möglichkeiten, bei denen Sie sicher Ihren Favoriten finden.

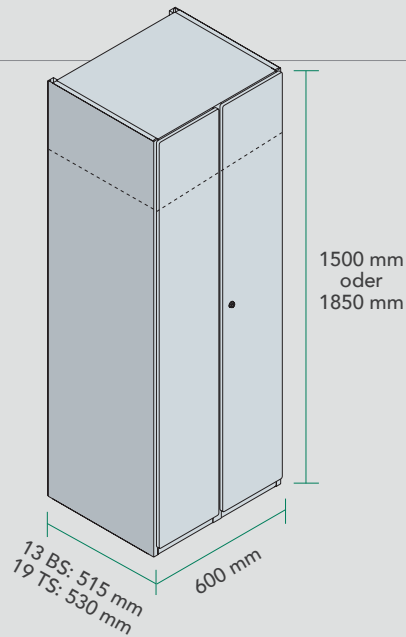
19 TS TROCKENRAUM



13 BS NASSRAUM

PS600

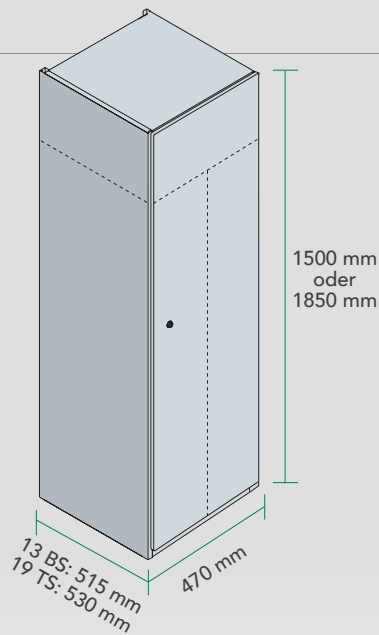
2-türiger Doppelschrank mit gemeinsamen Schloss zur Trennung von Arbeits- und Straßenkleidung. Mit einem Ablagefach und zwei Dreifachhaken.



Beispiel PS600-3

PS470

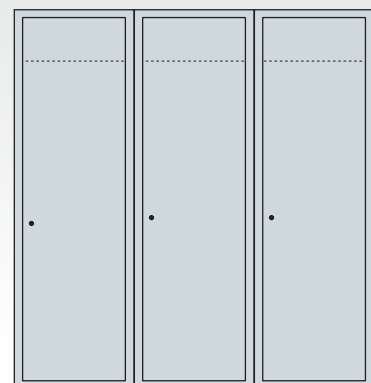
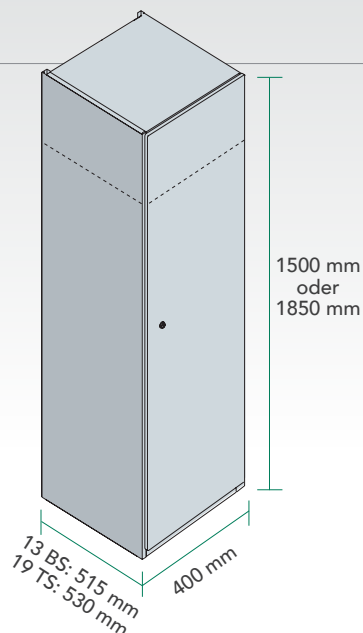
Mit einer Tür, Ablagefach und beweglicher Zwischenwand zur Trennung von Arbeits- und Straßenkleidung, inkl. zwei Dreifachhaken.



Beispiel PS470-3

PS400

Mit einer Tür und Ablagefach, passend für Motorradhelm, inkl. einem Dreifachhaken.



Beispiel PS400-3

GARDEROBENSCHRÄNKE

Vielfältige Möglichkeiten

Schränke mit bis zu 5 Fächern, Wertfachschränke oder Z-Schränke gehören bei uns zum Standardprogramm.

Gerne fertigen wir Ihnen aber auch Maße nach Ihren individuellen Wünschen. Sprechen Sie uns einfach an.

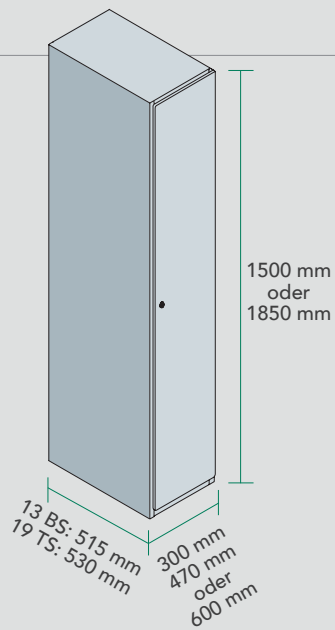
19 TS TROCKENRAUM



13 BS NASSRAUM

GS1

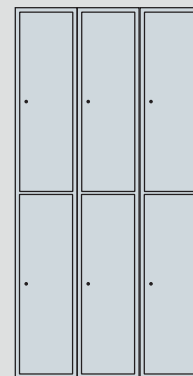
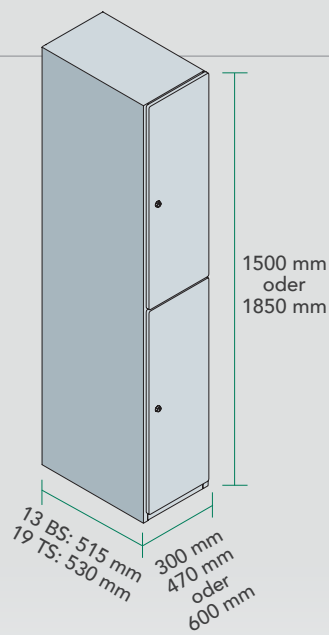
Mit einem Ablagefach und einem Dreifachhaken.



Beispiel GS1-3

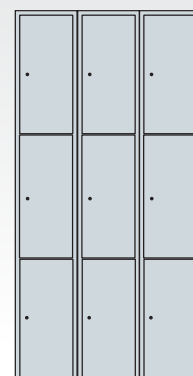
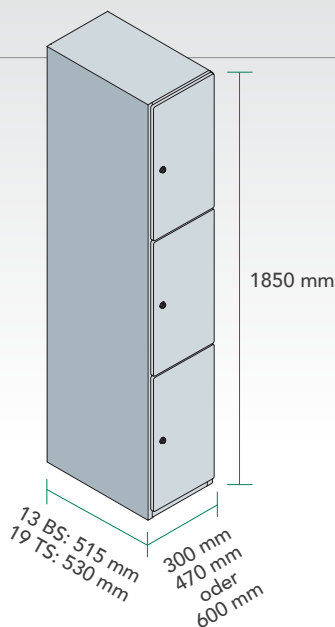
GS2

Ein Dreifachhaken pro Fach.



Beispiel GS2-3

GS3



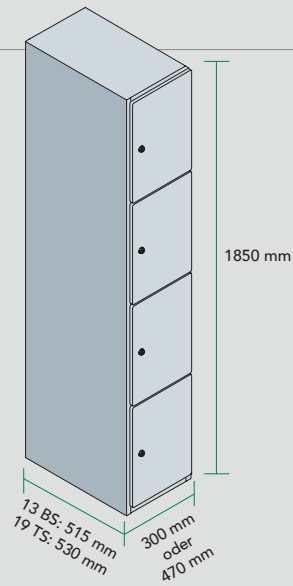
Beispiel GS3-3



WERTFACHSCHRÄNKE

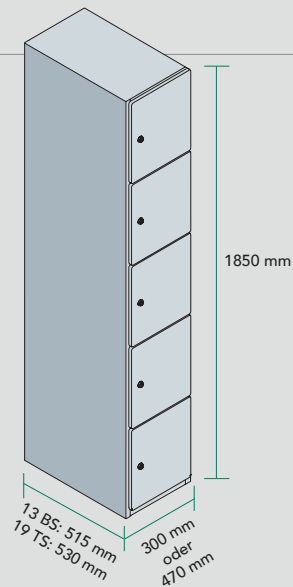
Nur bei BS möglich.

GS4



Beispiel GS4-3

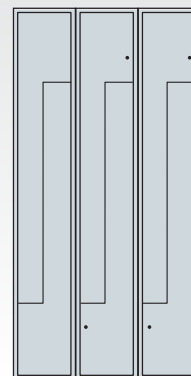
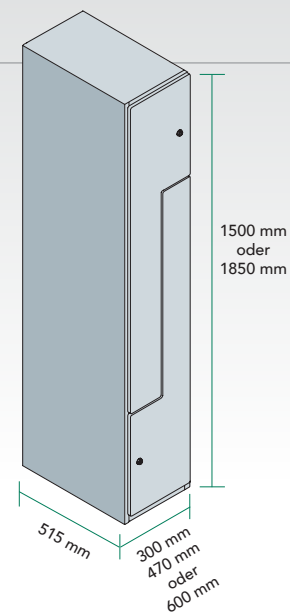
GS5



Beispiel GS5-3

GS9

Nur bei BS möglich.



Beispiel GS9-3

Bei allen Ausführungen sind individuelle Maße auf Wunsch möglich.

VIELE WÄHLBARE EXTRAS

Extras, Nummernschilder & Schließsysteme

Wir bieten ein umfangreiches Sortiment an Sonderzubehör.

EXTRAS



Kleiderbügel mit
Netztasche



Armband



Lüftungsgitter aus
Aluminium (nur bei BS)

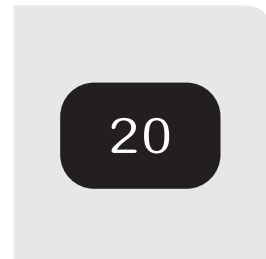
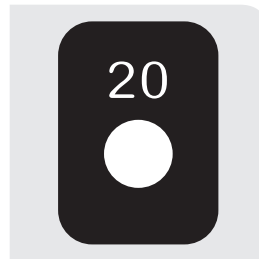
PFANDSCHLOSS



meta Pfandschloss

Wählen Sie zwischen diversen Ausstattungsextras oder alternativen Schließsystemen.

NUMMERNSCHILDER



für Zylinderhebelschloss, selbstklebend
52 x 73 mm oder 52 x 36 mm

SCHLIESSYSTEME (Lieferzeit ca. 6 Wochen)



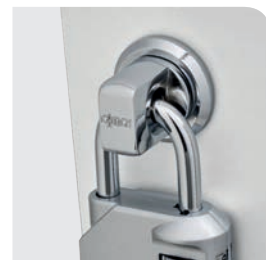
RFID-Schloss Basic



RFID-Schloss Advance



Zahlenschloss



Sicherheits-Drehriegel



Fallenschloss



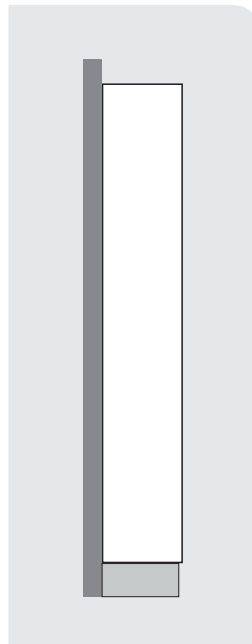
SOCKELVARIANTEN



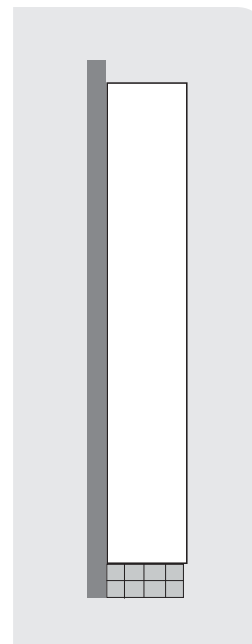
S01 Höhe 150 mm
S02 Höhe 450 mm



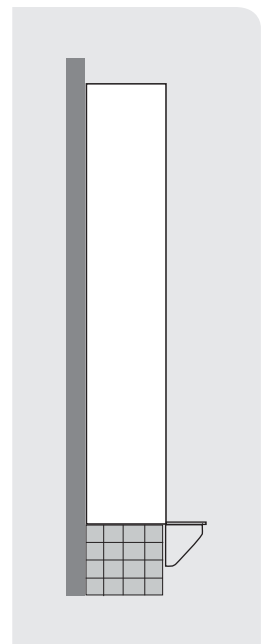
S03-13 Höhe 470 mm,
Auflage 13 mm HPL
auf 26 mm
aufgedoppelt



Verblendung aus
Plattenmaterial



Gemauert



Gemauert mit
vorgebauter
Sitzbank

REFERENZEN

Unsere Schränke gestalten Räume

Ob Schwimmbäder, Industriebetriebe, Arztpraxen oder Verwaltungen, für jeden Einsatzbereich finden Sie bei uns den passenden Schrank.

Für welche Variante Sie sich auch entscheiden – alle unsere Produkte sind robust, langlebig und zeichnen sich durch leichte Reinigung aus.

GS1

- 13 BS
- Sitzbank auf gemauertem Sockel
- Profile grau
- Platten grau/mango



GS1

- 13 BS
- Sockel S01
- Profile Aluminium eloxiert
- Platten graphit



GS1 UND GS2

- 13 BS
- Sockel S 01
- Sitzbank mit Sockel S03-13
- Profile Aluminium eloxiert
- Platten grau/seegrün

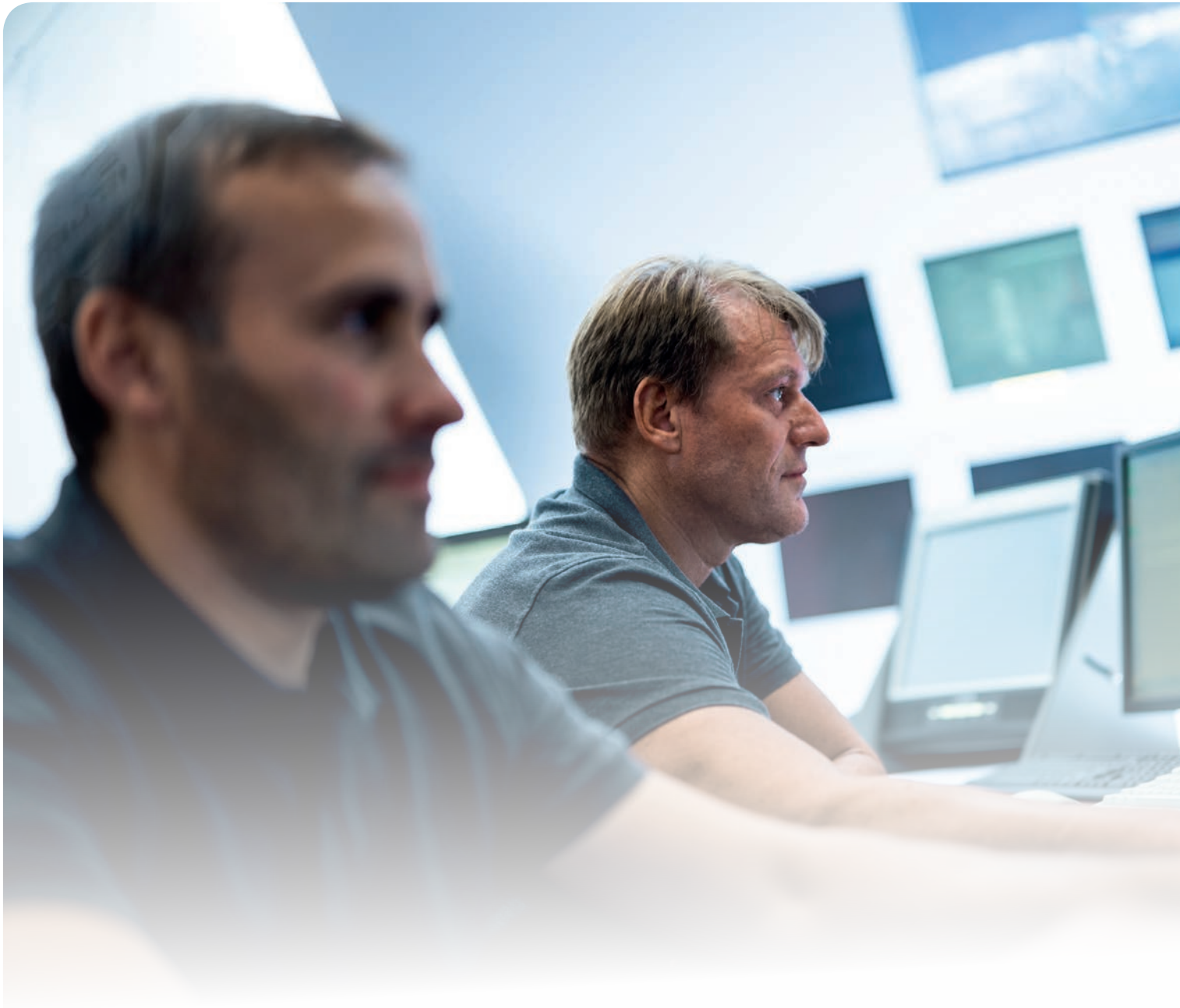
GS2

- 13 BS
- Sitzbank auf gemauertem Sockel
- Profile Aluminium eloxiert
- Platten ultramarin



GS1

- 19 TS
- Sockel mit Verblendung
- Platten grau



AUSNAHMSLOS TÜV-GEPRÜFT

Sicherheit hat oberste Priorität

Unsere gesamte Produktpalette ist vom TÜV abgenommen und verfügt über das GS-Zeichen für geprüfte Sicherheit.

Damit stellen wir sicher, dass unsere Anlagen die Qualitäts- und Sicherheitsstandards des deutschen Produktsicherheitsgesetzes erfüllen.



TECHNISCHE DATEN

TECHNISCHE DATEN 19 TS

Korpus

Wände, Deckel, Böden und Türen sind aus weißen, beidseits melaminharzbeschichteten Spanverbundplatten hergestellt. Sie sind in hohem Maße schlag-, abrieb- und kratzfest. Alle Bauteile sind in 19 mm Wandstärke, die Rückwände in 10 mm Stärke ausgeführt. Alle sichtbaren Kanten sind mit PP-Laserkante fugenlos beschichtet. Sämtliche Ecken und Kanten sind in einem Radius von 3 mm abgerundet.

Bänder

Die Schranktypen 01 und PS sind mit drei, alle anderen Typen mit zwei kräftigen Topfbändern je Tür ausgestattet.

Alternativ dazu können alle Schranktypen kräftige Topfbänder mit Schließautomatik erhalten, sodass die Türen ab einem Schließwinkel von ca. 25° durch Anpressdruck in Schließstellung gezogen werden können.

TECHNISCHE DATEN 13 BS

Korpus

Wände, Deckel und Böden sind aus weißen, beidseits melaminharzbeschichteten HPL-Vollkunststoffplatten hergestellt. Sie sind unempfindlich gegen Feuchtigkeit und in hohem Maße schlag-, abrieb- und kratzfest. Seiten und Rückwände sind in 6 mm, Böden und Deckel in 8 mm Wandstärke ausgeführt.

Die Stärke der Zwischenböden bei Schränken mit mehreren Fächern beträgt 13 mm. Die hohe Stabilität dieser Konstruktion gewährleisten spezielle Aluminium-Profile, in welche die Seiten- und Rückwände eingeschoben werden. Die Nut- und Federkonstruktion ermöglicht einen weitgehenden Verzicht auf Schraubverbindungen. Über die gesamte Vorderfront verläuft ein abgerundetes Aluminium-Profil.

Türen

aus 13 mm starken HPL-Vollkunststoffplatten mit beidseitig raumatter Oberfläche. Die Türkanten sind in einem Radius von 20 mm rundum abgefräst, die Ecken in einem Radius von 9 mm abgerundet.

Jede Tür ist mit Anschlagpuffern ausgestattet, die ein geräuscharmes Schließen gewährleisten.

Die senkrechten Profile an der Vorderfront sind so konstruiert, dass eine Öffnungsbegrenzung der Tür gewährleistet ist.

Bänder

Die Schranktypen 01, 09 und PS erhalten drei, alle anderen Typen zwei verdeckt liegende 110°-Edelstahlbänder je Tür.

ALLE PRODUKTINFORMATIONEN ONLINE WWW.META.DE



www.meta.de



meta Trennwandanlagen GmbH & Co. KG

Metastraße 2 | 56579 Rengsdorf | Germany

Tel.: 02634 66-0 | Fax: 02634 66-450

info@meta.de

50-00-01

